

ARRMA

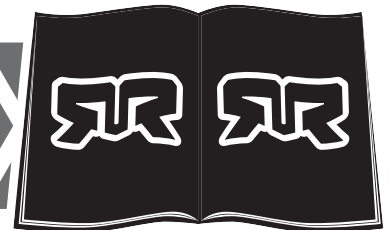
WE ARE RADIO CONTROL



FURRY

Quick Start Guide
 Schnell-Start-Anleitung
 Guide de démarrage rapide

Guía de inicio rápido
 クイックスタートガイド
 快速入门指南



ARRMA-RC.COM/GO

SERIAL NUMBER

DOWNLOAD

Go online to download your welcome pack and user manual in your language
 Sie online, um Ihr Welcome Pack und die Bauanleitung in Ihrer Sprache herunterzuladen
 Allez en ligne pour télécharger votre trousse de bienvenue et mode d'emploi dans votre langue
 Vaya en línea para descargar su paquete de bienvenida e instrucciones de uso en su idioma
 オンラインにアクセスして、取扱説明書及びウェルカムパックをダウンロードしてください。
 请上网下载适合您的语言包和说明书



Warning Achtung Avertissement Precaución 警告 警告

This is not a toy. This is a high performance RC model and must be treated with care and respect. It is the user's (your) responsibility to operate this product safely. It is necessary to be above 14 years of age to operate this model. It is the parents or guardians responsibility to ensure minors receive appropriate guidance. For further safety information and guidance please refer to your welcome pack online at ARRMA-RC.com/GO

Dieses komplexe rc-modell ist kein spielzeug und muss mit umsicht benutzt werden. Es obliegt dem benutzer (ihnen) dieses produkt ordnungsgemäss und sicher zu bedienen. Nicht für Kinder unter 14 Jahren geeignet. Es obliegt den erziehungsberechtigten, kinder bei der benutzung dieses produktes zu beaufsichtigen oder sie korrekt einzuweisen. Für weitere Sicherheitshinweise und Hilfestellung sehen Sie sich bitte unser Willkommenspaket unter ARRMA-RC.com/GO an.

Ce n'est pas un jouet. C'est un modèle radiocommande complexe, de haute performance qui doit être traité avec soin et respect. C'est à l'utilisateur (vous) qu'incombe d'exploiter ce produit en toute sécurité. Ne convient pas pour les enfants âgés de moins de 14 ans sans la surveillance d'un adulte. Il est de la responsabilité des parents ou des tuteurs de s'assurer que les mineurs reçoivent les conseils appropriés ou les directives lors de l'utilisation ou des interventions sur ce produit. Pour plus d'informations sur la sécurité et l'utilisation veuillez consulter votre pack de bienvenue en ligne sur le site ARRMA-RC.com/GO

Este producto no es un juguete. Este producto es un complejo modelo de radioccontrol de altas prestaciones y debe ser utilizado con precaución. Es responsabilidad del usuario (usted) el utilizar este producto en condiciones de seguridad apropiadas. No se recomienda para niños menores de 14 años sin la supervisión por parte de un adulto. En caso de menores de edad, es responsabilidad de los padres o tutores proporcionar la ayuda y/o supervisión apropiadas al utilizar o trabajar con este producto. Para más información y consejos de seguridad, por favor consulte su pack de bienvenida online en ARRMA-RC.com/GO

本製品はおもちゃではありません。本製品は高性能ラジオコントロールモデルカーです。取扱いには十分な注意が必要です。製品を安全にご使用いただく事はお客様の責任です。キットである為、14歳未満のお子様を使用される場合には必ず保護者の監督の下に使用してください。本製品をお子様を使用される際には必ず保護者の監視下で走行、メンテナンスを行ってください。安全にご使用いただく為にオンライン ARRMA-RC.com/GO 内のウェルカムバックにてガイドランスをご確認ください。

本产品不是玩具。这是一个结构复杂且高水准的遥控模型，使用上必须小心。安全地操作本产品是使用者（您）的责任。需要年满14岁以上才能操作此模型。当使用或组装本产品时，确保未成年使用者得到适当的指导以及监督，是父母或是监护人的责任。请上网 ARRMA-RC.com/GO 搜寻更多相关的安全信息以及指导。



Warranty Garantie Garantie Garantía 保証についての 保固

To guarantee you have the best experience ARRMA offer a 2 year warranty covering defects in materials, workmanship and assembly on all our products. To ensure you understand the full terms of the warranty and its limitations please refer to your welcome pack online at ARRMA-RC.com/GO.

Für maximale Freude an Ihrem Produkt bietet ARRMA eine Zweijahres-Garantie, die Materialdefekte und Fertigungsfehler einschliesst. Um sicherzustellen, dass Sie alle Garantiebedingungen kennen, schauen Sie sich bitte das Willkommenspaket auf ARRMA-RC.com/GO an.

Afin de vous assurer, la meilleure expérience, ARRMA offre une garantie de 2 ans, couvrant les défauts des matériaux, de fabrication et d'assemblage sur tous nos produits. Afin de vous assurer que vous comprenez les termes complets de la garantie et ses limites veuillez consulter votre pack de bienvenue en ligne sur le site ARRMA-RC.com/GO.

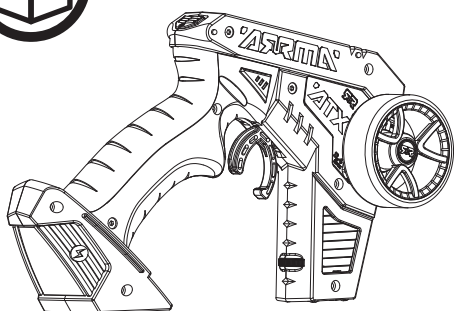
Para asegurarle la mejor experiencia posible, ARRMA le ofrece 2 años de garantía cubriendo defectos de materiales, producción o montaje en todos nuestros productos. Para asegurarse de que comprende todos los términos de la garantía y sus limitaciones, por favor consulte su pack de bienvenida online en ARRMA-RC.com/GO

安心してご使用いただく為に ARRMA は本製品に対し、2年間の製品品質不良及び工場での組立不良に対する保証を提供いたします。保証条件等の詳細につきましてはオンライン ARRMA-RC.com/GO 内のウェルカムバックに記載されておりますので製品のご使用前にご確認ください。

为了保证您拥有最棒的体验，ARRMA 提供所有产品 2 年的保固，包含材料以及组装上的瑕疵。为了确保您了解保固期限以及限制条件，请上网 ARRMA-RC.com/GO 查询。

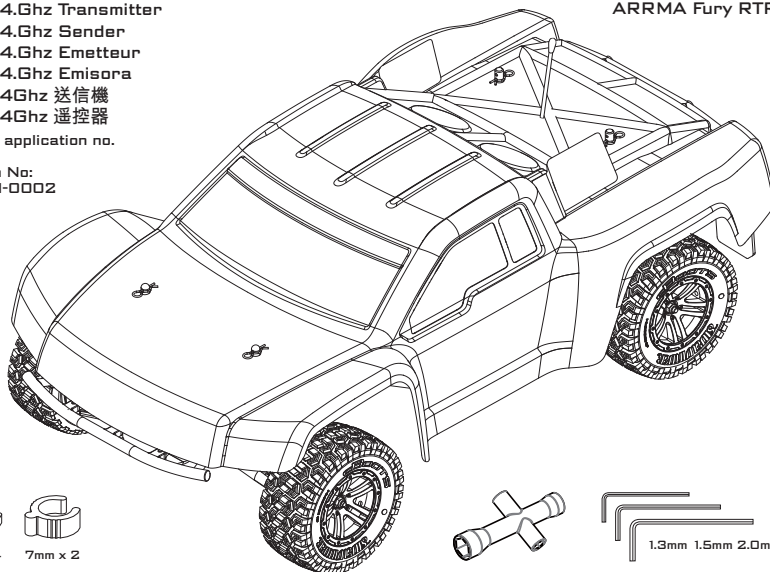


Kit Overview Überblick Aperçu du Kit Descripción del Kit キットの概要 产品概观

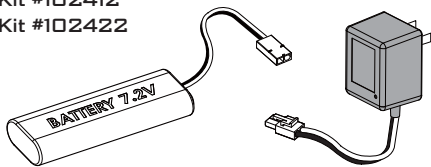


ARRMA ATX 2.4Ghz Transmitter
ARRMA ATX 2.4Ghz Sender
ARRMA ATX 2.4Ghz Emateur
ARRMA ATX 2.4Ghz Emisora
ARRMA ATX 2.4Ghz 送信機
ARRMA ATX 2.4Ghz 遥控器
US Design Patent application no. 29/384 679
Community Design No: 001258180-0001-0002

ARRMA Fury RTR



Kit #102402
Kit #102412
Kit #102422



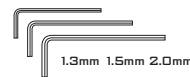
7.2V Battery and Charger
Akku und Ladegerät
Batteries et chargeur
Bateria de y cargador
バッテリー及び充電器
電池和充電器



Shock pre-load spacers
Federvorspannklipse
Calles de précontrainte
Anillas de precarga
ショックプレロードスパーサー
避震器垫片



Cross wrench
Kreuzschlüssel
Clé en croix
Llave de cruz
クロスレンチ
十字套筒

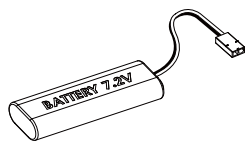


Hex Wrenches
Sechskantschlüssel
Clé hexagonale
Llave Allen
六角レンチ
六角扳手

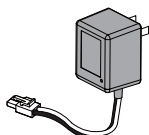


Required Benötigt Requis Requeridos 必要な 要求

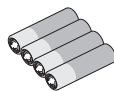
Kit #102401
Kit #102411
Kit #102421
Only



7.2V Battery and Charger
Akku und Ladegerät
Batteries et chargeur



Bateria de y cargador
バッテリー及び充電器
電池和充電器



AA batteries
AA Batterien
AA Batteries
baterías AA
AA 電池
AA 電池



PC with Internet access
PC mit Internetzugang
PC avec accès à Internet
PC con acceso a Internet
インターネット接続付きの PC
电脑与互联网接入



Cutters and Pliers
Schneider und Spitzzange
Coupeur et Pincas
Cortadores y alicates
カッター、プライヤー
斜口钳和尖嘴钳



Radio Gear Fernsteuer Ensemble radio Equipo de radio 送受信機 无线电设备

ARRMA ATX300 2.4Ghz

Community Design No: 001258180-0001-0002 US Design Patent application no. 29/384 679

Power Switch
Ein/Ausschalter
Bouton d'allumage
Interruptor de encendido
電源スイッチ
电源开关

Trim buttons and status LEDs
Trimmknöpfe und Status-LEDs トリムボタン及びステータスLED
Boutons de Trim et LED de Statut 装饰按钮和状态指示灯

Wheel angle adjuster button
Lenkradwinkel-Einstellknopf
Bouton d'ajustement d'angle des roues
Botón de ajuste del ángulo del volante
ホイールアングル調整ボタン
轮角度调节器按钮

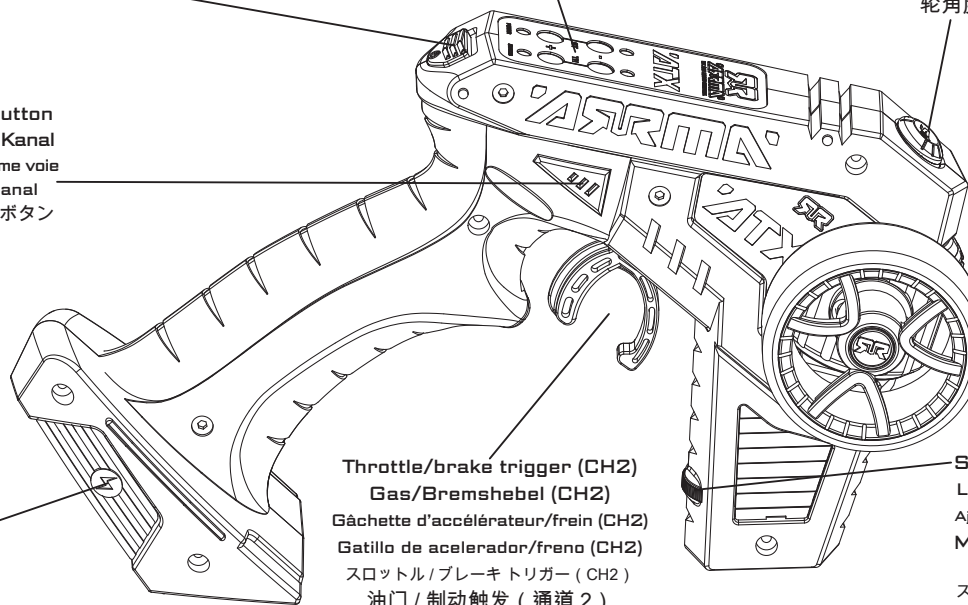
Third Channel Button
Knopf für dritten Kanal
Bouton de la troisième voie
Botón del tercer canal
3つ目のチャンネルボタン
第三频道按钮

Steering Wheel (CH1)
Lenkrad (CH1)
Volant de direction (CH1)
Volante de dirección (CH1)
ステアリングホイール (CH1)
方向盘 (通道 1)

Battery Holder
Batteriehalter
Support Batterie
Soporte de batería
バッテリーホルダー
电池盒

Throttle/brake trigger (CH2)
Gas/Bremsehebel (CH2)
Gâchette d'accélérateur/frein (CH2)
Gatillo de acelerador/freno (CH2)
スロットル/ブレーキトリガー (CH2)
油门 / 制动触发 (通道 2)

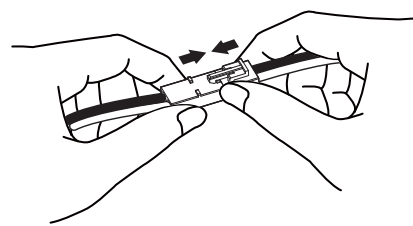
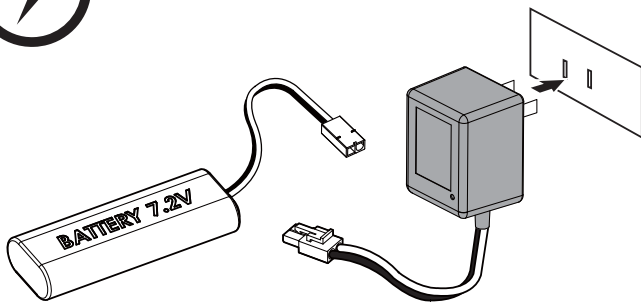
Steering Dual Rate Adjuster
Lenkungs-Dual-Rate-Einstellung
Ajustement du Dual-Rate de Direction
Mando de ajuste de ratio
doble de la dirección
ステアリングデュアルレートアジャスター
方向盘双速率调节



For details of how to adjust the transmitter please download your welcome pack from ARRMA-RC.COM/GO
Für Details zum Einstellen des Senders, laden Sie bitte Ihr Willkommenspaket auf ARRMA-RC.COM/GO herunter
Pour plus de détails sur la façon de régler l'émetteur, veuillez télécharger votre pack de bienvenue de ARRMA-RC.COM/GO
Para obtener detalles sobre cómo ajustar la emisora por favor descargue su pack de bienvenida desde ARRMA-RC.COM/GO
プロポの詳細な調整方法については ARRMA-RC.COM/GO からウェルカムパックをダウンロードしてください。
对于如何调整发射机请下载欢迎您的 ARRMA-RC.COM/GO 包详情



Battery Charging Laden Der Akkus Charge Des Batteries Carga De Baterías バッテリーの充電 充电



E.G 7.2V 1500mah @150mah = 10 hours.



Battery Mode Batteriemodus Mode de Batterie Modo de batería バッテリーモード 电池模式



If using LiPo or LiFe batteries you must set the correct battery mode on the MEGA ESC (electronic speed controller) to prevent battery damage. Please download your instruction pack from ARRMA-RC.COM/GO

Wenn Sie LiPo- oder LiFe-Akkus verwenden, muss der entsprechende Batteriemodus am MEGA-Fahrtregler angewählt sein, um Schäden an der Batterie durch Tiefentladung zu verhindern. Bitte laden Sie das Instruktions-Paket auf ARRMA-RC.COM/GO herunter.

Pour l'utilisation de batteries LiPo ou LiFe, vous devez définir le mode batterie correcte sur le MEGA ESC (contrôleur de vitesse électronique) pour prévenir les dommages de la batterie. Veuillez télécharger votre pack d'instruction de ARRMA-RC.COM/GO

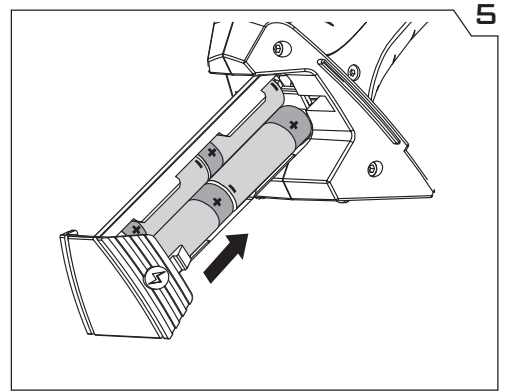
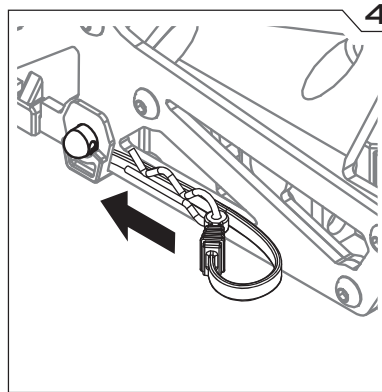
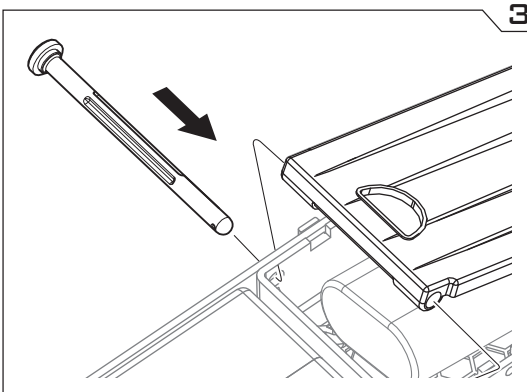
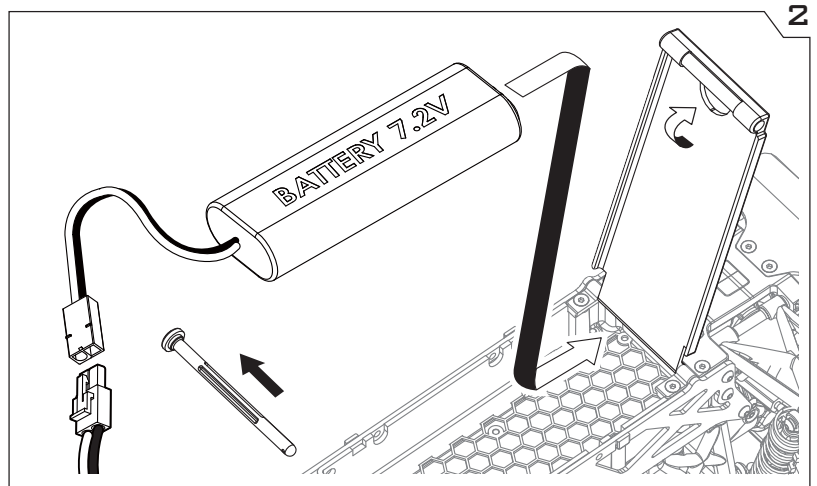
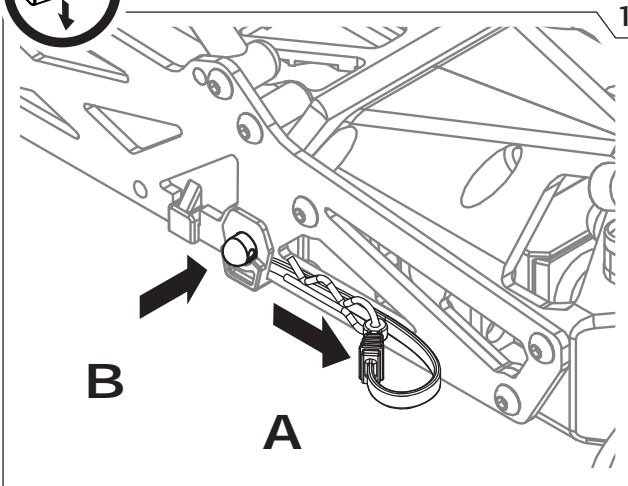
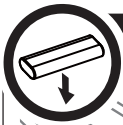
Si utiliza baterías LiPo o LiFe deberá seleccionar el modo de batería correcto en el ESC (controlador electrónico de velocidad) MEGA para prevenir daños en las baterías. Por favor descargue el pack de instrucciones desde ARRMA-RC.COM/GO

LiPo や LiFe バッテリーをご使用の場合は、バッテリーの損傷を防ぐため、MEGA ESC を適切なバッテリーモードに設定してください。 ARRMA-RC.COM/GO から取扱説明書をダウンロードしてください。

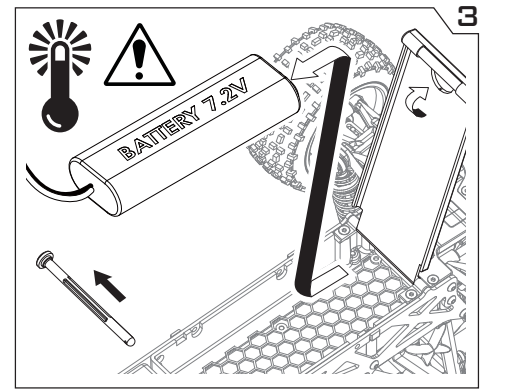
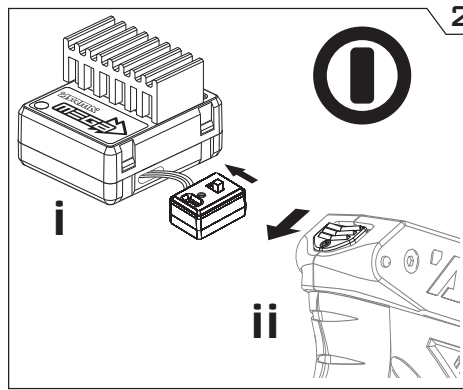
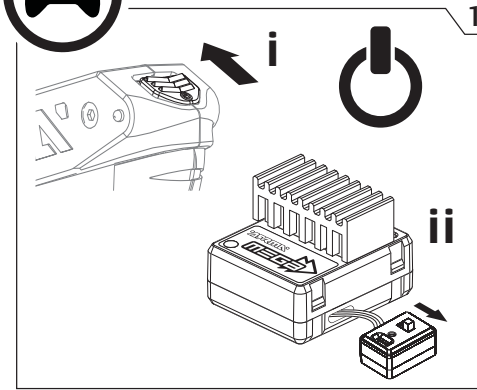
如果使用锂聚合物电池寿命电池或您必须设置对巨 ESC (电子调速器), 正确的电池模式, 以防止电池损坏。请下载您的 ARRMA-RC.COM/GO 指令包



Battery Fitting Einsetzen Der Akkus Raccordement De Batterie Colocación De Baterías バッテリーの装着 组装电池



Running Fahr Conduite Conducción 走行の 操作



Support Hilfestellung Support Soporte サポート 支援



At ARRMA we want you to love running your kit and make owning a high performance RC car as simple as possible. If you have any questions about running, maintaining, tuning or repairing your ARRMA product there are three options for you to use to get help and advice. Visit ARRMA-RC.com for support, parts and upgrades for your kit. 'GO FOR IT' is the worldwide owner's forum for ARRMA. Here you will find other ARRMA owners, get help and advice on how to get the best from your ARRMA product. If you can't find what you're looking for then you can always email us at support@ARRMA-RC.com 24hrs a day and we will do our best to help you with your query.

Bei ARRMA möchten wir, dass Sie lange Freude an Ihrem High-Performance-RC-Modell haben. Sollten Sie Fragen zu Betrieb, Wartung, Tuning oder Reparatur haben, dann bieten wir eine Fülle von Möglichkeiten. Gehen Sie auf arrma-rc.com, um mehr über Hilfestellung, Teile oder Tuningteile zu erfahren. "GO FOR IT" ist ein weltweites Forum für die Benutzer und Eigner von ARRMA-Produkten. Hier finden Sie andere ARRMA-Nutzer, erhalten Hilfestellung und vieles mehr. Sollten Sie einmal keine Antworten finden, dann kontaktieren Sie uns über support@arrma-rc.com und wir werden alles tun, um Ihnen helfen zu können.

Chez ARRMA notre volonté est que vous appréciiez faire évoluer votre voiture et vous faire posséder une modèle RC de haute performance aussi simple que possible. Si vous avez des questions concernant le fonctionnement, la maintenance, le réglage ou la réparation de votre produit ARRMA, il y a trois possibilités que vous pouvez utiliser pour obtenir l'aide et des conseils. Visitez ARRMA-RC.com pour la prise en charge, des pièces et des mises à niveau de votre kit. « GO FOR IT » est un forum de propriétaires de produit ARRMA dans le monde entier. Vous y retrouverez les autres propriétaires ARRMA, obtiendrez de l'aide et des conseils sur la façon de tirer le meilleur de votre produit ARRMA. Si vous ne trouvez pas ce que vous recherchez, vous pouvez toujours nous contacter par courriel à support@ARRMA-RC.com 24h par jour et nous ferons de notre mieux pour vous aider dans votre requête.

En ARRMA queremos que disfrute al utilizar su coche y que poseer un modelo de radiocontrol de altas prestaciones sea lo más fácil posible. Si tiene cualquier pregunta sobre utilización, mantenimiento, ajuste o reparación de su producto ARRMA dispone de tres opciones para obtener ayuda y consejo. Visite ARRMA-RC.com para obtener soporte técnico, recambios y mejoras para su modelo. 'GO FOR IT' es el foro internacional de usuarios de ARRMA. En él encontrará otros usuarios de ARRMA y podrá obtener ayuda y consejos para aprovechar al máximo su producto ARRMA. Si no encuentra lo que busca siempre podrá contactarnos por correo electrónico a support@ARRMA-RC.com donde haremos todo lo posible por ayudarle las 24 horas del día.

お客様には本製品の走行をお楽しみ頂き、できる限り簡単に高性能RCにアップグレードして頂きたいと思えます。ARRMA製品の走行、メンテナンス、チューニング、修理でご質問がある場合、当社では以下の3つの方法でアドバイスをご提供しております。キットのサポートやパーツ、アップグレードについてはホームページ（ARRMA-RC.com）をご覧ください。GO FOR ITは世界中のARRMAユーザーのためのフォーラムで、他のARRMAユーザーの情報が掲載されており、ARRMA製品についてのアドバイスが得られます。ホームページやフォーラムでお探しの情報が見つからない場合は当社までEメールでお問い合わせください（support@ARRMA-RC.com）。

在ARRMA世界我们希望您能够喜爱操控玩乐您的车以及能够轻松拥有一台高水准的遥控模型。如果您有任何关于操控、保养、微调或修复您的ARRMA产品的问题，我们提供您三个选项来帮助您以及给您建议。请上官网ARRMA-RC.com查询相关零件和升级的资讯。"GO FOR IT"是全球ARRMA玩家的论坛。在这里您可以找到其他ARRMA玩家，并寻求帮助及建议来让您的ARRMA产品呈现更好的状态。如果您找不到您想询问的问题，您可以在任何时候写信到support@ARRMA-RC.com，我们将会尽全力帮助您解决您的疑惑。



ARRMA-RC.COM



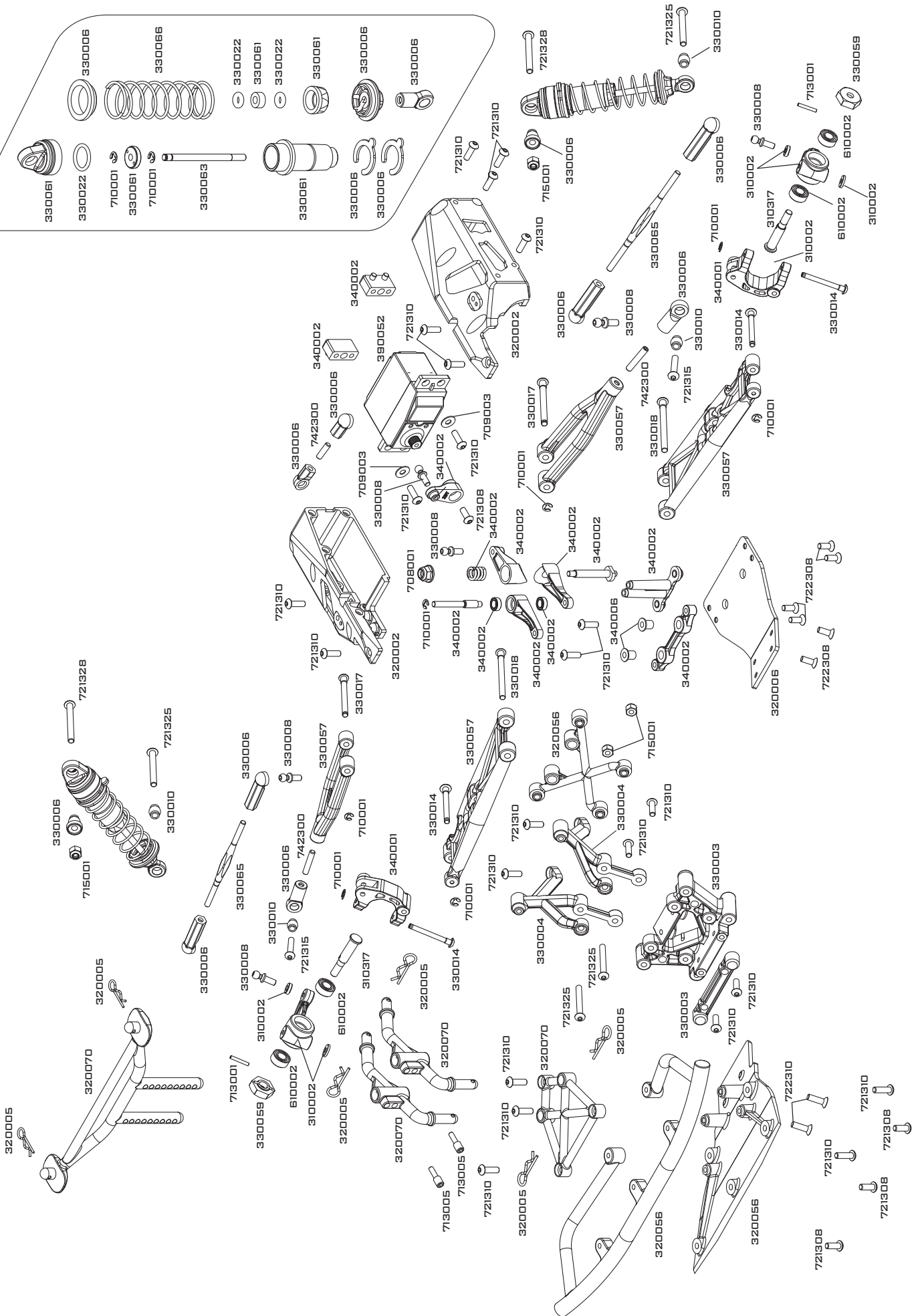
GOFORIT-RC.COM



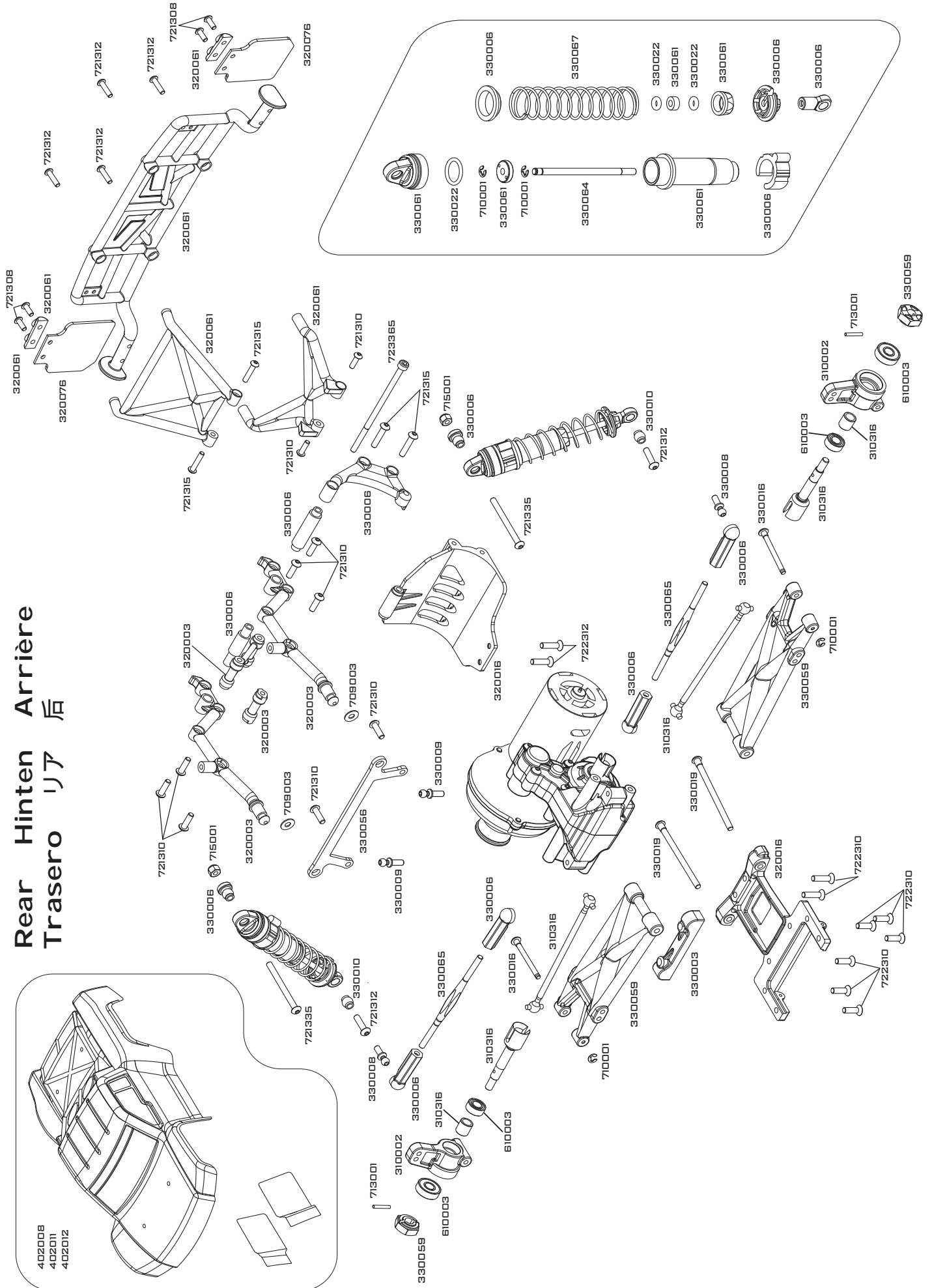
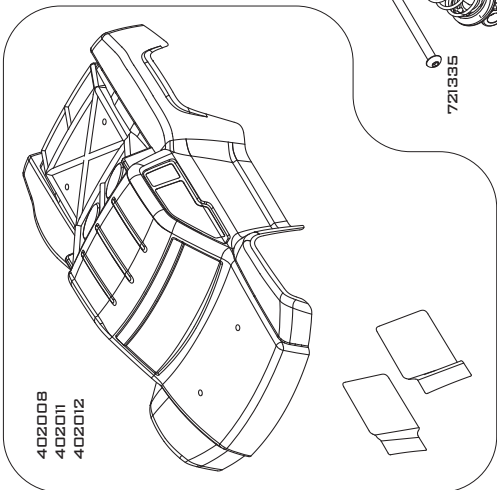
SUPPORT@ARRMA-RC.COM



Front Vorne Avant Delantero フロント 前



Rear Hinten Arrière
Trasero 后



Gearbox Getriebe Boîte de vitesse
Caja de cambios ギアボックス 齿轮箱

